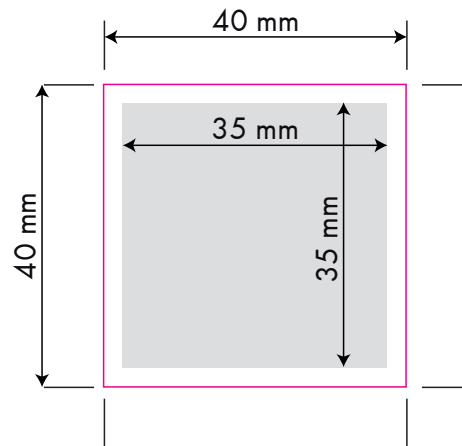


Standzeichnung / Template Pflanz-Holz / Plant-wood

(Lasergravur / laser engraving)



Bitte beachten Sie die Informationen zur Datenanlieferung in unseren wichtigen Hinweisen.

Please refer to the tips on providing data in our important information.


Um einen reibungslosen Ablauf zu gewährleisten, bitten wir Sie:
To make sure everything goes smoothly, please:

ausschließlich auf unserer Gestaltungsebene zu arbeiten.
only work on our design level.

Stand- & Schnittmarkenebene *nicht zu verändern.*
do not change positioning & trim mark level.

Sonderfarbe „Stand und Maße“ & „Vollfläche“ nicht zu verändern oder zu löschen.
do not change or delete the special colour for “positioning and measurements” & “full surface”.

Bilder und Schriften müssen eingebettet werden
Images and writings must be embedded

 Vollfläche / full surface

 Schnitt / Cut