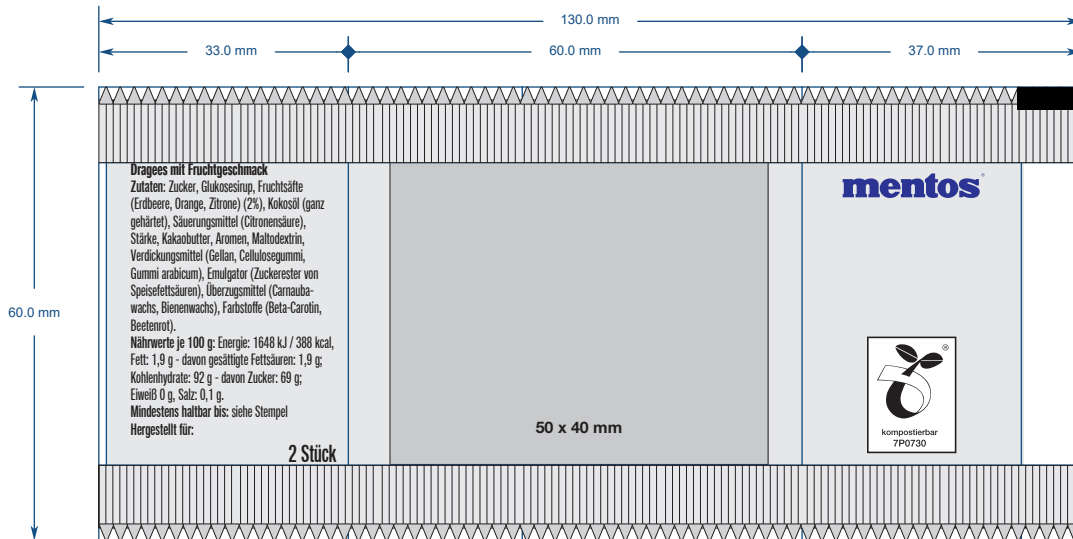


Druckstand

Double mentos - kompostierbare Folie (Flexodruck)

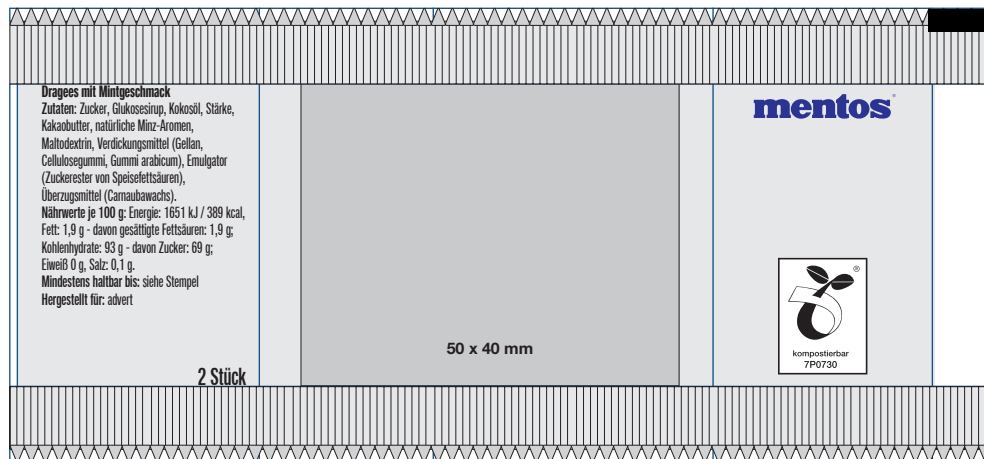
Bei der kompostierbaren Folie kann es vereinzelt zu Farbabrieb in den Siegelnähten kommen.

mentos FRUIT



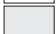







kompostierbar-Logo darf nur in schwarz gedruckt werden!

mentos MINT



kompostierbar-Logo darf nur in schwarz gedruckt werden!

-  Siegelnaht, 10 mm
-  Überlappungsnaht, weiß bzw. transparent
-  Druckbereich für Vollflächendruck
-  optimal lesbarer Druckbereich

	<p>Vorzugsweise Dateien die mit Adobe Illustrator (CC), Adobe InDesign (CC) oder Adobe Photoshop (CC) erstellt wurden.</p> <p>PDF-Dateien bitte als PDF/X-4.</p>
	<p>Bilder sollten eine Auflösung von mindestens 300 dpi haben. Logos und Strichmotive 1200 dpi. Die besten Ergebnisse werden mit vektorisierten Daten erzielt.</p> <p>Schriften vektorisieren oder sämtliche verwendeten Schriften mittelfern (für PC).</p>
	<p>Als CMYK (4c Euroskala) oder als Sonderfarben (HKS-K oder PANTONE® C) angeben. Kein RGB!</p> <p>Druckfarben sind immer lasierend. Lasierende Farben sind nicht deckend und erzielen oftmals nicht die gewünschte Farbe, wenn sie nicht zuvor mit weiß unterlegt wird.</p>
	<p>Seit dem 13. Dezember 2014 müssen die Vorschriften der EU-Verordnung 1169/2011 betreffend die Information der Verbraucher über Lebensmittel (Lebensmittel-Informationsverordnung oder LMIV) eingehalten werden. Diese beinhaltet das Zutatenverzeichnis, Hervorhebung allergener Zutaten, Bezeichnung des Lebensmittels (Sichtfeld), Nettofüllmenge (Sichtfeld), Mindesthaltbarkeitsdatum sowie Name und vollständige Anschrift des Inverkehrbringers.</p> <p>Seit 13. Dezember 2016 sind zudem die Nährwertinformationen anzugeben.</p> <p>Alle Pflichtangaben müssen deutlich, gut lesbar und mit einer Mindestschriftgröße von 1,2 mm bezogen auf die „x-Höhe“ erfolgen. Ist die größte Oberfläche der Verpackung kleiner als 80 cm² ist die Mindestschriftgröße 0,9 mm.</p> <p>Bei Kleinstverpackungen – das bedeutet weniger als 10 Quadratzentimeter bei der größten Oberfläche – müssen nur die wichtigsten Pflichtangaben angebracht werden (Bezeichnung des Lebensmittels, Nettofüllmenge, Mindesthaltbarkeitsdatum) – jedoch auch in der Schriftgröße von 0,9 mm bezogen auf das kleine x.</p>